


W
серия
X-Edition



Номинальный крутящий момент при 690 бар:
2766 Нм


Шестигранники:
1¹/₁₆ - 2³/₈ дюйма

Максимальное рабочее давление:
690 бар



Метрические размеры
Метрические размеры шестигранных кассет и вставок см.:

Страница: **200**



Размеры шестигранных болтов и гаек
См. таблицу типоразмеров шестигранных гаек, болтов и соответствующих диаметров резьбы.

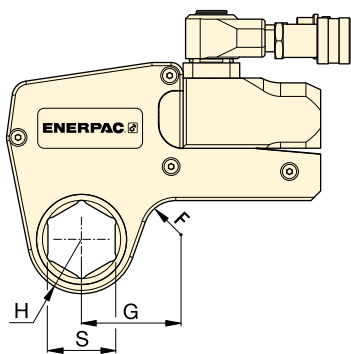
Страница: **275**

▼ ТАБЛИЦА ВЫБОРА

Номер модели привода	Размер шестигранника ¹⁾	Радиус носовой части	Разм.	Номер модели	Класс	Шестигранная вставка (дюймы)		Шестигранная вставка (дюймы)		Шестигранная вставка (дюймы)	
						Шестигранная вставка (дюймы)	Номер модели	Шестигранная вставка (дюймы)	Номер модели	Шестигранная вставка (дюймы)	Номер модели
W2000X	1 ¹ / ₁₆	31,0	53,7	W2101X	2,1	—	—	—	—	—	—
	1 ¹ / ₈	31,0	53,7	W2102X	2,1	—	—	—	—	—	—
	1 ³ / ₁₆	31,0	53,7	W2103X	2,1	—	—	—	—	—	—
	1 ¹ / ₄	31,0	53,7	W2104X	2,1	—	—	—	—	—	—
	1 ⁵ / ₁₆	31,0	53,7	W2105X	2,1	—	—	—	—	—	—
	1 ³ / ₈	31,0	53,7	W2106X	2,1	—	—	—	—	—	—
	1 ⁷ / ₁₆	31,0	53,7	W2107X	2,1	1 ⁷ / ₁₆ - 1 ¹ / ₈	W2107R102	—	—	—	—
	1 ¹ / ₂	33,5	58,2	W2108X	2,2	—	—	—	—	—	—
	1 ⁹ / ₁₆	33,5	58,2	W2109X	2,2	—	—	—	—	—	—
	1 ⁵ / ₈	33,5	58,2	W2110X	2,2	1 ⁵ / ₈ - 1 ¹ / ₄	W2110R104	1 ⁵ / ₈ - 1 ³ / ₁₆	W2110R103	—	—
	1 ¹¹ / ₁₆	36,5	60,5	W2111X	2,2	—	—	—	—	—	—
	1 ³ / ₄	36,5	60,5	W2112X	2,2	—	—	—	—	—	—
	1 ¹³ / ₁₆	36,5	60,5	W2113X	2,2	1 ¹³ / ₁₆ - 1 ⁷ / ₁₆	W2113R107	1 ¹³ / ₁₆ - 1 ¹ / ₄	W2113R104	—	—
	1 ⁷ / ₈	39,0	63,1	W2114X	2,2	—	—	—	—	—	—
	1 ⁵ / ₈	39,0	63,1	W2115X	2,2	—	—	—	—	—	—
	2	39,0	63,1	W2200X	2,2	2 - 1 ⁵ / ₈	W2200R110	2 - 1 ⁷ / ₁₆	W2200R107	—	—
	2 ¹ / ₁₆	41,8	68,6	W2201X	2,3	—	—	—	—	—	—
	2 ¹ / ₈	41,8	68,6	W2202X	2,3	—	—	—	—	—	—
	2 ³ / ₁₆	41,8	68,6	W2203X	2,3	2 ³ / ₁₆ - 1 ¹³ / ₁₆	W2203R113	2 ³ / ₁₆ - 1 ⁵ / ₈	W2203R110	2 ³ / ₁₆ - 1 ⁷ / ₁₆	W2203R107
	2 ¹ / ₄	44,5	64,8	W2204X	2,2	—	—	—	—	—	—
2 ⁵ / ₁₆	44,5	64,8	W2205X	2,2	—	—	—	—	—	—	
2 ³ / ₈	44,5	64,8	W2206X	2,2	2 ³ / ₈ - 2	W2206R200	2 ³ / ₈ - 1 ⁷ / ₈	W2206R114	2 ³ / ₈ - 1 ¹³ / ₁₆	W2206R113	
—	—	—	—	—	2 ³ / ₈ - 1 ¹ / ₂	W2206R108	2 ³ / ₈ - 1 ⁷ / ₁₆	W2206R107	2 ³ / ₈ - 1 ⁵ / ₁₆	W2206R110	

¹⁾ Размеры шестигранных болтов, гаек и диаметры соответствующих резьб см. в таблице на стр. 275.

Серия W4000X, дюймовые кассеты и вставки



Номинальный крутящий момент при 690 бар:

5661 Нм

Шестигранники:

1^{5/16} - 3^{3/8} дюймов

Максимальное рабочее давление:

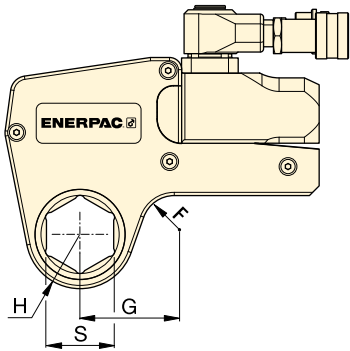
690 бар

W
серия
X-Edition



Номер модели привода	Размер шестигранника ¹⁾	Радиус носовой части	Разм.	Номер модели	⚖️	Шестигранная вставка		Шестигранная вставка		Шестигранная вставка	
						Шестигранная вставка (дюймы)	Номер модели	Шестигранная вставка (дюймы)	Номер модели	Шестигранная вставка (дюймы)	Номер модели
	S (дюймы)	H (мм)	G (мм)		(кг)						
W4000X	1 ^{5/16}	37,0	61,0	W4105X	3,7	-	-	-	-	-	-
	1 ^{3/8}	37,0	61,0	W4106X	3,7	-	-	-	-	-	-
	1 ^{7/16}	37,0	61,0	W4107X	3,7	-	-	-	-	-	-
	1 ^{1/2}	37,0	61,0	W4108X	3,7	-	-	-	-	-	-
	1 ^{9/16}	37,0	61,0	W4109X	3,7	-	-	-	-	-	-
	1 ^{5/8}	37,0	61,0	W4110X	3,7	-	-	-	-	-	-
	1 ^{11/16}	39,5	64,0	W4111X	3,8	-	-	-	-	-	-
	1 ^{3/4}	39,5	64,0	W4112X	3,8	-	-	-	-	-	-
	1 ^{13/16}	39,5	64,0	W4113X	3,8	-	-	-	-	-	-
	1 ^{7/8}	41,5	66,7	W4114X	3,9	-	-	-	-	-	-
	1 ^{15/16}	41,5	66,7	W4115X	3,9	-	-	-	-	-	-
	2	41,5	66,7	W4200X	3,9	2 - 1 ^{7/16}	W4200R107	-	-	-	-
	2 ^{1/16}	44,0	73,4	W4201X	4,0	-	-	-	-	-	-
	2 ^{1/8}	44,0	73,4	W4202X	4,0	-	-	-	-	-	-
	2 ^{3/16}	44,0	73,4	W4203X	4,0	2 ^{3/16} - 1 ^{5/8}	W4203R110	2 ^{3/16} - 1 ^{7/16}	W4203R107	2 ^{3/16} - 1 ^{1/4}	W4203R104
	2 ^{1/4}	46,5	70,6	W4204X	4,1	-	-	-	-	-	-
	2 ^{5/16}	46,5	70,6	W4205X	4,1	-	-	-	-	-	-
	2 ^{3/8}	46,5	70,6	W4206X	4,1	2 ^{3/8} - 2	W4206R200	2 ^{3/8} - 1 ^{13/16}	W4206R113	2 ^{3/8} - 1 ^{7/16}	W4206R107
	-	-	-	-	-	2 ^{3/8} - 1 ^{3/8}	W4206R106	-	-	-	-
	2 ^{7/16}	49,5	76,2	W4207X	4,1	2 ^{7/16} - 2	W4207R200	-	-	-	-
	2 ^{1/2}	49,5	76,2	W4208X	4,1	2 ^{1/2} - 2	W4208R200	2 ^{1/2} - 1 ^{7/16}	W4208R113	2 ^{1/2} - 2 ^{1/16}	W4208R201
	2 ^{9/16}	49,5	76,2	W4209X	4,1	2 ^{9/16} - 2 ^{3/16}	W4209R203	2 ^{9/16} - 2 ^{1/8}	W4209R202	2 ^{9/16} - 2 ^{1/16}	W4209R201
	-	-	-	-	-	2 ^{9/16} - 2	W4209R200	2 ^{9/16} - 1 ^{13/16}	W4209R113	-	-
	2 ^{5/8}	52,5	78,3	W4210X	4,2	-	-	-	-	-	-
	2 ^{11/16}	52,5	78,3	W4211X	4,2	-	-	-	-	-	-
	2 ^{3/4}	52,5	78,3	W4212X	4,2	2 ^{3/4} - 2 ^{3/8}	W4212R206	2 ^{3/4} - 2 ^{3/16}	W4212R203	2 ^{3/4} - 2 ^{1/8}	W4212R202
	2 ^{13/16}	55,3	81,6	W4213X	4,3	-	-	-	-	-	-
	2 ^{7/8}	55,3	81,6	W4214X	4,3	-	-	-	-	-	-
	2 ^{15/16}	55,3	81,6	W4215X	4,3	2 ^{15/16} - 2 ^{9/16}	W4215R209	2 ^{15/16} - 2 ^{3/8}	W4215R206	2 ^{15/16} - 2 ^{3/16}	W4215R203
	-	-	-	-	-	2 ^{15/16} - 2	W4215R200	-	-	-	-
	3	58,5	83,5	W4300X	4,4	3 - 2 ^{9/16}	W4300R203	-	-	-	-
	3 ^{1/16}	58,5	83,5	W4301X	4,4	-	-	-	-	-	-
	3 ^{1/8}	58,5	83,5	W4302X	4,4	3 ^{1/8} - 2 ^{3/4}	W4302R212	3 ^{1/8} - 2 ^{9/16}	W4302R209	3 ^{1/8} - 2 ^{3/8}	W4302R206
	-	-	-	-	-	3 ^{1/8} - 2 ^{5/16}	W4302R205	3 ^{1/8} - 2 ^{1/4}	W4302R204	3 ^{1/8} - 2 ^{3/16}	W4302R203
	-	-	-	-	-	3 ^{1/8} - 2 ^{3/16}	W4302R203	3 ^{1/8} - 2 ^{1/8}	W4302R202	3 ^{1/8} - 2	W4302R200
	3 ^{3/16}	62,0	85,5	W4303X	4,5	-	-	-	-	-	-
3 ^{1/4}	62,0	85,5	W4304X	4,5	-	-	-	-	-	-	
3 ^{5/16}	62,0	85,5	W4305X	4,5	-	-	-	-	-	-	
3 ^{3/8}	62,0	85,5	W4306X	4,5	-	-	-	-	-	-	

¹⁾ Размеры шестигранных болтов, гаек и диаметры соответствующих резьб см. в таблице на стр. 275.



Номинальный крутящий момент при 690 бар:

11.484 Нм

Шестигранники:

1 7/8 - 4 1/8 ДЮЙМОВ







Максимальное рабочее давление:

690 бар

W
серия
X-Edition

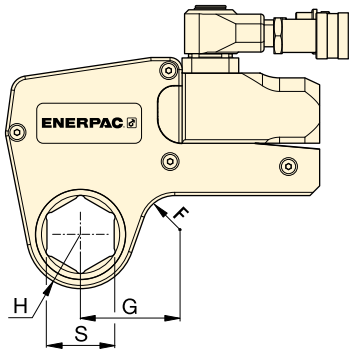


▼ ТАБЛИЦА ВЫБОРА

Номер модели привода	Размер шестигранника ¹⁾	Радиус носовой части	Разм.	Номер модели							
						Шестигранная вставка (дюймы)	Номер модели вставка	Шестигранная вставка (дюймы)	Номер модели вставка	Шестигранная вставка (дюймы)	Номер модели вставка
	S (дюймы)	H (мм)	G (мм)		(кг)						
W8000X	1 7/8	45,0	78,2	W8114X	8,1	—	—	—	—	—	—
	1 15/16	45,0	78,2	W8115X	8,1	—	—	—	—	—	—
	2	45,0	78,2	W8200X	8,1	—	—	—	—	—	—
	2 1/16	48,0	80,0	W8201X	8,1	—	—	—	—	—	—
	2 1/8	48,0	80,0	W8202X	8,1	—	—	—	—	—	—
	2 3/16	48,0	80,0	W8203X	8,1	—	—	—	—	—	—
	2 1/4	51,0	82,5	W8204X	8,1	—	—	—	—	—	—
	2 5/16	51,0	82,5	W8205X	8,1	—	—	—	—	—	—
	2 3/8	51,0	82,5	W8206X	8,1	—	—	—	—	—	—
	2 7/16	52,5	85,9	W8207X	8,1	—	—	—	—	—	—
	2 1/2	52,5	85,9	W8208X	8,1	—	—	—	—	—	—
	2 9/16	52,5	85,9	W8209X	8,1	2 9/16 - 2	W8209R200	—	—	—	—
	2 5/8	56,0	84,8	W8210X	8,1	—	—	—	—	—	—
	2 1 1/16	56,0	84,8	W8211X	7,9	—	—	—	—	—	—
	2 3/4	56,0	84,8	W8212X	7,9	2 3/4 - 2 3/16	W8212R203	—	—	—	—
	2 13/16	58,0	85,0	W8213X	7,9	—	—	—	—	—	—
	2 7/8	58,0	85,0	W8214X	7,9	—	—	—	—	—	—
	2 15/16	58,0	85,0	W8215X	7,9	2 15/16 - 2 3/8	W8215R206	2 15/16 - 2 3/16	W8215R203	—	—
	3	60,5	89,5	W8300X	8,0	—	—	—	—	—	—
	3 1/16	60,5	89,5	W8301X	8,0	—	—	—	—	—	—
	3 1/8	60,5	89,5	W8302X	8,0	3 1/8 - 2 9/16	W8302R209	3 1/8 - 2 3/8	W8302R206	3 1/8 - 2 3/16	W8302R203
	—	—	—	—	—	3 1/8 - 2	W8302R200	—	—	—	—
	3 3/16	66,0	92,2	W8303X	8,2	—	—	—	—	—	—
	3 1/4	66,0	92,2	W8304X	8,2	—	—	—	—	—	—
	3 5/16	66,0	92,2	W8305X	8,2	—	—	—	—	—	—
	3 3/8	66,0	92,2	W8306X	8,2	—	—	—	—	—	—
	3 7/16	66,0	92,2	W8307IX	8,2	—	—	—	—	—	—
	3 1/2	66,0	92,2	W8308X	8,2	3 1/2 - 3	W8308R300	3 1/2 - 2 15/16	W8308R215	3 1/2 - 2 3/4	W8308R212
	3 9/16	74,0	102,9	W8309X	8,8	—	—	—	—	—	—
	3 5/8	74,0	102,9	W8310X	8,8	—	—	—	—	—	—
	3 1 1/16	74,0	102,9	W8311X	8,8	—	—	—	—	—	—
	3 3/4	74,0	102,9	W8312X	8,8	3 3/4 - 3 1/8	W8312R302	3 3/4 - 2 15/16	W8312R215	3 3/4 - 2 3/4	W8312R212
3 13/16	74,0	102,9	W8313X	8,8	—	—	—	—	—	—	
3 7/8	74,0	102,9	W8314X	8,8	3 7/8 - 3 1/8	W8314R302	3 7/8 - 2 15/16	W8314R215	—	—	
3 15/16	79,5	110,0	W8315X	9,3	—	—	—	—	—	—	
4	79,5	110,0	W8400X	9,3	—	—	—	—	—	—	
4 1/16	79,5	110,0	W8401IX	9,3	—	—	—	—	—	—	
4 1/8	79,5	110,0	W8402X	9,3	—	—	—	—	—	—	

¹⁾ Размеры шестигранных болтов, гаек и диаметры соответствующих резьб см. в таблице на стр. 275.

Серия W1500X, дюймовые кассеты и вставки



Номинальный крутящий момент при 690 бар:

20.785 Нм

Шестигранники:

2¹/₈ - 4⁵/₈ ДЮЙМОВ

Максимальное рабочее давление:

690 бар

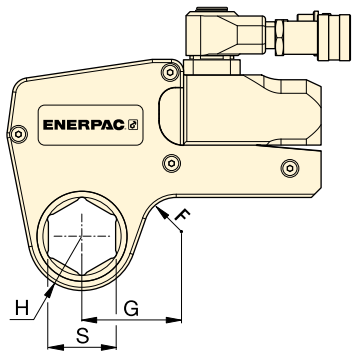
W
серия
X-Edition



▼ ТАБЛИЦА ВЫБОРА

Номер модели привода	Размер шестигранника ¹⁾	Радиус носовой части	Разм.	Номер модели	⚖️	Шестигранная вставка		Шестигранная вставка		Шестигранная вставка	
						Шестигранная вставка (дюймы)	Номер модели вставка	Шестигранная вставка (дюймы)	Номер модели вставка	Шестигранная вставка (дюймы)	Номер модели вставка
	S (дюймы)	H (мм)	G (мм)		(кг)						
W1500X	2 ⁷ / ₁₆	59,0	88,6	W15207X	13,6	—	—	—	—	—	—
	2 ¹ / ₂	59,0	88,6	W15208X	13,6	—	—	—	—	—	—
	2 ⁹ / ₁₆	59,0	88,6	W15209X	13,6	—	—	—	—	—	—
	2 ⁵ / ₈	59,0	88,6	W15210X	13,6	—	—	—	—	—	—
	2 ¹¹ / ₁₆	59,0	88,6	W15211X	13,6	—	—	—	—	—	—
	2 ³ / ₄	59,0	88,6	W15212X	13,6	—	—	—	—	—	—
	2 ¹³ / ₁₆	62,0	90,5	W15213X	13,7	—	—	—	—	—	—
	2 ⁷ / ₈	62,0	90,5	W15214X	13,7	—	—	—	—	—	—
	2 ¹⁵ / ₁₆	62,0	90,5	W15215X	13,7	—	—	—	—	—	—
	3	64,5	92,9	W15300X	13,8	3 - 2 ¹ / ₈	W15300R202	—	—	—	—
	3 ¹ / ₁₆	64,5	92,9	W15301X	13,8	—	—	—	—	—	—
	3 ¹ / ₈	64,5	92,9	W15302X	13,8	3 ¹ / ₈ - 2 ⁹ / ₁₆	W15302R209	—	—	—	—
	3 ³ / ₁₆	69,5	96,6	W15303X	14,1	—	—	—	—	—	—
	3 ¹ / ₄	69,5	96,6	W15304X	14,1	—	—	—	—	—	—
	3 ⁵ / ₁₆	69,5	96,6	W15305X	14,1	—	—	—	—	—	—
	3 ³ / ₈	69,5	96,6	W15306X	14,1	—	—	—	—	—	—
	3 ⁷ / ₁₆	69,5	96,6	W15307IX	14,1	—	—	—	—	—	—
	3 ¹ / ₂	69,5	96,6	W15308X	14,1	3 ¹ / ₂ - 2 ¹⁵ / ₁₆	W15308R215	3 ¹ / ₂ - 2 ³ / ₄	W15308R212	—	—
	3 ⁹ / ₁₆	75,0	101,8	W15309X	14,6	—	—	—	—	—	—
	3 ⁵ / ₈	75,0	101,8	W15310X	14,6	—	—	—	—	—	—
	3 ¹¹ / ₁₆	75,0	101,8	W15311X	14,6	—	—	—	—	—	—
	3 ³ / ₄	75,0	101,8	W15312X	14,6	3 ³ / ₄ - 3 ¹ / ₈	W15312R302	3 ³ / ₄ - 2 ¹⁵ / ₁₆	W15312R215	—	—
	3 ¹³ / ₁₆	75,0	101,8	W15313X	14,5	—	—	—	—	—	—
	3 ⁷ / ₈	75,0	101,8	W15314X	14,5	3 ⁷ / ₈ - 3 ¹ / ₈	W15314R302	3 ⁷ / ₈ - 2 ¹⁵ / ₁₆	W15314R215	—	—
	3 ¹⁵ / ₁₆	80,5	103,1	W15315X	14,8	—	—	—	—	—	—
	4	80,5	103,1	W15400X	14,8	—	—	—	—	—	—
	4 ¹ / ₁₆	80,5	103,1	W15401IX	14,8	—	—	—	—	—	—
	4 ¹ / ₈	80,5	103,1	W15402X	14,8	4 ¹ / ₈ - 3 ¹ / ₂	W15402R308	4 ¹ / ₈ - 3 ⁵ / ₁₆	W15402R305	4 ¹ / ₈ - 3 ¹ / ₄	W15402R304
	4 ³ / ₁₆	80,5	103,1	W15403IX	14,8	—	—	—	—	—	—
	4 ¹ / ₄	80,5	103,1	W15404X	14,8	4 ¹ / ₄ - 3 ¹ / ₂	W15404R308	4 ¹ / ₄ - 3 ¹ / ₈	W15404R302	—	—
	4 ⁵ / ₁₆	87,5	114,8	W15405X	15,1	—	—	—	—	—	—
	4 ³ / ₈	87,5	114,8	W15406X	15,1	—	—	—	—	—	—
	4 ⁷ / ₁₆	87,5	114,8	W15407X	15,1	—	—	—	—	—	—
4 ¹ / ₂	87,5	114,8	W15408IX	15,1	—	—	—	—	—	—	
4 ⁹ / ₁₆	87,5	114,8	W15409IX	15,1	—	—	—	—	—	—	
4 ⁵ / ₈	87,5	114,8	W15410IX	15,1	4 ⁵ / ₈ - 3 ¹⁵ / ₁₆	W15410R315	4 ⁵ / ₈ - 3 ⁷ / ₈	W15410R314	4 ⁵ / ₈ - 3 ³ / ₄	W15410R312	
—	—	—	—	—	—	4 ⁵ / ₈ - 3 ¹ / ₂	W15410R308	—	—	—	
—	—	—	—	—	—	—	—	—	—	—	

¹⁾ Размеры шестигранных болтов, гаек и диаметры соответствующих резьб см. в таблице на стр. 275.



Номинальный крутящий момент при 690 бар:

30.506 Нм

Шестигранники:

2¹⁵/₁₆ - 5³/₈ дюймов

Максимальное рабочее давление:

690 бар

W
серия
X-Edition

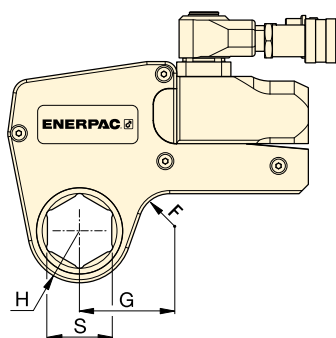


▼ ТАБЛИЦА ВЫБОРА

Номер модели привода	Размер шестигранника ¹⁾	Радиус носовой части	Разм.	Номер модели	Номер модели	Шестигранная вставка		Шестигранная вставка		Шестигранная вставка	
						(дюймы)	(мм)	(мм)	(кг)	(дюймы)	Номер модели вставка
W22000X	2 ¹⁵ / ₁₆	67,0	102,1	W22215X	22,1	-	-	-	-	-	-
	3	67,0	102,1	W22300X	22,0	-	-	-	-	-	-
	3 ¹ / ₁₆	67,0	102,1	W22301X	21,9	-	-	-	-	-	-
	3 ¹ / ₈	67,0	102,1	W22302X	21,6	3 ¹ / ₈ - 2 ³ / ₈	W22302R206	3 ¹ / ₈ - 2 ³ / ₁₆	W22302R203	-	-
	3 ³ / ₁₆	72,4	107,4	W22303X	22,9	-	-	-	-	-	-
	3 ¹ / ₄	72,4	107,4	W22304X	22,8	-	-	-	-	-	-
	3 ⁵ / ₁₆	72,4	107,4	W22305X	22,6	-	-	-	-	-	-
	3 ³ / ₈	72,4	107,4	W22306X	22,5	-	-	-	-	-	-
	3 ⁷ / ₁₆	72,4	107,4	W22307IX	22,8	-	-	-	-	-	-
	3 ¹ / ₂	72,4	107,4	W22308X	22,2	3 ¹ / ₂ - 2 ³ / ₄	W22308R212	3 ¹ / ₂ - 2 ⁹ / ₁₆	W22308R209	3 ¹ / ₂ - 2 ³ / ₈	W22308R206
	3 ⁹ / ₁₆	77,9	113,0	W22309X	23,4	-	-	-	-	-	-
	3 ⁵ / ₈	77,9	113,0	W22310X	23,3	-	-	-	-	-	-
	3 ¹¹ / ₁₆	77,9	113,0	W22311X	23,1	-	-	-	-	-	-
	3 ³ / ₄	77,9	113,0	W22312X	22,9	3 ³ / ₄ - 2 ¹⁵ / ₁₆	W22312R215	-	-	-	-
	3 ¹³ / ₁₆	77,9	113,0	W22313X	22,8	-	-	-	-	-	-
	3 ⁷ / ₈	77,9	113,0	W22314X	22,6	3 ⁷ / ₈ - 3 ¹ / ₈	W22314R302	3 ⁷ / ₈ - 2 ¹⁵ / ₁₆	W22314R215	3 ⁷ / ₈ - 2 ³ / ₄	W22314R212
	3 ¹⁵ / ₁₆	85,1	119,9	W22315X	24,3	-	-	-	-	-	-
	4	85,1	119,9	W22400X	24,1	-	-	-	-	-	-
	4 ¹ / ₁₆	85,1	119,9	W22401IX	24,0	-	-	-	-	-	-
	4 ¹ / ₈	85,1	119,9	W22402X	23,6	-	-	-	-	-	-
	4 ³ / ₁₆	85,1	119,9	W22403IX	23,6	-	-	-	-	-	-
	4 ¹ / ₄	85,1	119,9	W22404X	24,6	4 ¹ / ₄ - 3 ¹ / ₂	W22404R308	4 ¹ / ₄ - 3 ¹ / ₈	W22404R302	4 ¹ / ₄ - 2 ¹⁵ / ₁₆	W22404R215
	4 ⁵ / ₁₆	89,9	125,0	W22405X	24,6	-	-	-	-	-	-
	4 ³ / ₈	89,9	125,0	W22406X	24,5	-	-	-	-	-	-
	4 ⁷ / ₁₆	89,9	125,0	W22407X	24,3	-	-	-	-	-	-
	4 ¹ / ₂	89,9	125,0	W22408IX	24,1	-	-	-	-	-	-
	4 ⁹ / ₁₆	89,9	125,0	W22409IX	23,9	-	-	-	-	-	-
	4 ⁵ / ₈	89,9	125,0	W22410IX	23,6	4 ⁵ / ₈ - 3 ⁷ / ₈	W22410R314	4 ⁵ / ₈ - 3 ³ / ₄	W22410R312	4 ⁵ / ₈ - 3 ¹ / ₂	W22410R308
	4 ³ / ₄	95,0	130,0	W22412X	24,7	-	-	-	-	-	-
	4 ⁷ / ₈	95,0	130,0	W22414X	24,3	-	-	-	-	-	-
	5	95,0	130,0	W22500X	23,8	5 - 4 ¹ / ₄	W22500R404	5 - 4 ¹ / ₈	W22500R402	5 - 3 ⁷ / ₈	W22500R314
	5 ¹ / ₈	100,0	134,8	W22502X	25,0	-	-	-	-	-	-
5 ³ / ₁₆	100,0	134,8	W22503X	24,8	-	-	-	-	-	-	
5 ¹ / ₄	100,0	134,8	W22504X	24,5	-	-	-	-	-	-	
5 ³ / ₈	100,0	134,8	W22506X	23,9	5 ³ / ₈ - 4 ⁵ / ₈	W22506R410	5 ³ / ₈ - 4 ¹ / ₄	W22506R404	5 ³ / ₈ - 4 ¹ / ₈	W22506R402	
-	-	-	W22506X	23,9	5 ³ / ₈ - 3 ⁷ / ₈	W22506R314	-	-	-	-	

¹⁾ Размеры шестигранных болтов, гаек и диаметры соответствующих резьб см. в таблице на стр. 275.

Серия W3500X, дюймовые кассеты и вставки



▼ ТАБЛИЦА ВЫБОРА

Номер модели привода	Размер шести граника	Радиус носовой части	Разм.	Номер модели	Иконка привода	Иконка вставки	
						Шестигранная вставка (дюймы)	Номер модели вставки
	S (дюймы)	H (мм)	G (мм)		(кг)		
W3500X	3 ¹ / ₈	76,0	126,8	W35302X	32,8	3 ¹ / ₈ - 2	W35302R200
	3 ³ / ₁₆	76,0	126,8	W35303X	32,7	-	-
	3 ¹ / ₄	76,0	126,8	W35304X	32,5	-	-
	3 ⁵ / ₁₆	76,0	126,8	W35305X	32,4	-	-
	3 ³ / ₈	76,0	126,8	W35306X	32,2	-	-
	3 ⁷ / ₁₆	76,0	126,8	W35307X	32,0	-	-
	3 ¹ / ₂	76,0	126,8	W35308X	31,8	3 ¹ / ₂ - 2 ⁵ / ₁₆	W35308R205
	3 ⁹ / ₁₆	81,5	132,5	W35309X	32,4	-	-
	3 ⁵ / ₈	81,5	132,5	W35310X	33,3	-	-
	3 ¹¹ / ₁₆	81,5	132,5	W35311X	33,1	-	-
	3 ³ / ₄	81,5	132,5	W35312X	32,9	-	-
	3 ¹³ / ₁₆	81,5	132,5	W35313X	32,7	-	-
	3 ⁷ / ₈	81,5	132,5	W35314X	32,4	3 ⁷ / ₈ - 2 ¹¹ / ₁₆	W35314R211
	3 ¹⁵ / ₁₆	87,0	137,0	W35315X	34,1	3 ¹⁵ / ₁₆ - 2 ¹³ / ₁₆	W35315R213
	4	87,0	137,0	W35400X	33,9	-	-
	4 ¹ / ₁₆	87,0	137,0	W35401IX	33,7	-	-
	4 ¹ / ₈	87,0	137,0	W35402X	33,5	-	-
	4 ³ / ₁₆	87,0	137,0	W35403IX	33,3	-	-
	4 ¹ / ₄	87,0	137,0	W35404X	33,0	4 ¹ / ₄ - 3 ¹ / ₁₆	W35404R301
	4 ⁵ / ₁₆	93,0	143,0	W35405X	34,9	-	-
	4 ³ / ₈	93,0	143,0	W35406X	34,7	-	-
	4 ⁷ / ₁₆	93,0	143,0	W35407X	34,5	-	-
	4 ¹ / ₂	93,0	143,0	W35408X	34,3	-	-
	4 ⁹ / ₁₆	93,0	143,0	W35409X	34,1	-	-
	4 ⁵ / ₈	93,0	143,0	W35410IX	33,7	4 ⁵ / ₈ - 3 ⁵ / ₈	W35410R310
	4 ³ / ₄	98,5	148,5	W35412X	35,6	4 ³ / ₄ - 3 ³ / ₄	W35412R312
	4 ⁷ / ₈	98,5	148,5	W35414X	34,9	-	-
	5	98,5	148,5	W35500X	34,3	5 - 4	W35500R400
	5 ¹ / ₈	103,0	153,0	W35502X	35,8	5 ¹ / ₈ - 4 ¹ / ₈	W35502R402
	5 ³ / ₁₆	103,0	153,0	W35503IX	35,6	-	-
	5 ¹ / ₄	103,0	153,0	W35504X	35,2	-	-
	5 ³ / ₈	103,0	153,0	W35506X	34,6	5 ³ / ₈ - 4 ⁵ / ₁₆	W35506R405
5 ¹ / ₂	108,5	158,5	W35508X	36,2	-	-	
5 ⁹ / ₁₆	108,5	158,5	W35509X	36,0	-	-	
5 ⁵ / ₈	108,5	158,5	W35510X	35,6	-	-	
5 ³ / ₄	108,5	164,0	W35512X	34,9	5 ³ / ₄ - 4 ³ / ₄	W35512R412	
5 ⁷ / ₈	114,0	164,0	W35514X	36,7	5 ⁷ / ₈ - 4 ⁷ / ₈	W35514R414	
6	114,0	164,0	W35600X	36,1	-	-	
6 ¹ / ₈	114,0	164,0	W35602X	35,3	6 ¹ / ₈ - 5 ¹ / ₈	W35602R502	

W
серия
X-Edition



Номинальный крутящий момент при 690 бар:

47.454 Нм

Шестигранники:

3¹/₈ - 6¹/₈ ДЮЙМОВ

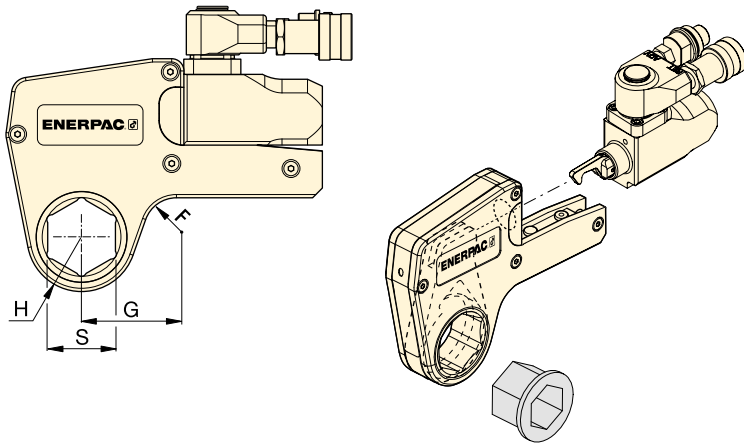
Максимальное рабочее давление:

690 бар



Размеры шестигранных болтов и гаек
См. таблицу типоразмеров
шестигранных гаек, болтов и
соответствующих диаметров резьбы.

Страница: 275



W
серия
X-Edition



Шестигранники:

24 - 105 мм

Максимальный рабочий давление:

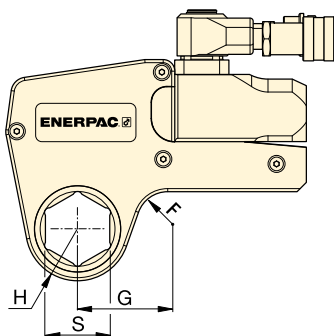
690 бар

▼ ТАБЛИЦА ВЫБОРА

Номер модели привода	Размер шестигранника ¹⁾	Радиус носовой части	Разм.	Номер модели	⚖️	Шестигранник		Шестигранник		Шестигранник	
						Шестигранная вставка (мм)	Номер модели вставки	Шестигранная вставка (мм)	Номер модели вставки	Шестигранная вставка (мм)	Номер модели вставки
W2000X (2766 Нм)	30	31	54	W2103X	2,1	-	-	-	-	-	-
	32	31	54	W2104X	2,1	-	-	-	-	-	-
	36	31	54	W2107X	2,1	-	-	-	-	-	-
	38	34	58	W2108X	2,2	-	-	-	-	-	-
	41	34	58	W2110X	2,2	41 - 32	W2110R104	41 - 30	W2110R103	41 - 24	W2110R024M
	46	34	61	W2113X	2,2	46 - 36	W2113R107	46 - 32	W2113R104	-	-
	50	39	63	W2200X	2,2	50 - 41	W2200R110	50 - 36	W2200R107	-	-
	55	42	69	W2203X	2,3	55 - 46	W2203R113	55 - 41	W2203R110	55 - 36	W2203R107
	60	45	65	W2206X	2,2	60 - 50	W2206R200	60 - 46	W2206R113	60 - 41	W2206R110
	-	-	-	-	-	-	60 - 36	W2206R107	-	-	-
W4000X (5661 Нм)	36	37	61	W4107X	3,7	-	-	-	-	-	-
	41	37	61	W4110X	3,7	-	-	-	-	-	-
	46	40	64	W4113X	3,8	-	-	-	-	-	-
	50	42	67	W4200X	3,9	50 - 36	W4200R107	-	-	-	-
	55	44	73	W4203X	4,0	55 - 41	W4203R110	55 - 36	W4203R107	55 - 32	W4203R104
	60	47	71	W4206X	4,1	60 - 50	W4206R200	60 - 46	W4206R113	60 - 36	W4206R107
	65	50	76	W4209X	4,1	65 - 55	W4209R203	65 - 50	W4209R200	65 - 46	W4209R113
	70	53	78	W4212X	4,2	70 - 60	W4212R206	70 - 55	W4212R203	-	-
	75	55	82	W4215X	4,3	75 - 65	W4215R209	75 - 60	W4215R206	-	-
	-	-	-	W4215X	-	75 - 55	W4215R203	75 - 50	W4215R200	-	-
W8000X (11.484 Нм)	80	59	84	W4302X	-	-	-	80 - 70	W4302R212	80 - 65	W4302R209
	-	-	-	W4302X	-	80 - 55	W4302R203	80 - 50	W4302R200	-	-
	85	62	86	W4085MX	4,5	-	-	-	-	-	-
	50	45	78	W8200X	8,1	-	-	-	-	-	-
	55	48	80	W8203X	8,1	-	-	-	-	-	-
	60	51	83	W8206X	8,1	-	-	-	-	-	-
	65	56	85	W8209X	8,1	65 - 50	W8209R200	-	-	-	-
	70	56	85	W8212X	7,9	70 - 55	W8212R203	-	-	-	-
	75	58	85	W8215X	7,9	75 - 60	W8215R206	75 - 55	W8215R203	-	-
	80	61	90	W8302X	8	80 - 65	W8302R209	80 - 60	W8302R206	80 - 55	W8302R203
-	-	-	-	-	80 - 50	W8302R200	-	-	-	-	
85	66	92	W8085MX	8,2	85 - 70	W8085R070M	85 - 65	W8085R065M	85 - 60	W8085R060M	
-	-	-	-	-	85 - 55	W8085R055M	-	-	-	-	
90	74	103	W8090MX	8,8	90 - 75	W8090R075M	-	-	-	-	
95	74	103	W8312X	8,8	95 - 80	W8312R302	95 - 75	W8312R215	-	-	
100	80	110	W8315X	9,3	-	-	-	-	-	-	
105	80	110	W8402X	9,3	-	-	-	-	-	-	

¹⁾ Размеры шестигранных болтов, гаек и диаметры соответствующих резьб см. в таблице на стр. 275.

W-серия, метрические кассеты и вставки



Шестигранники:

50 - 155 мм

Максимальный рабочее давление:

690 бар

W
серия
X-Edition



▼ ТАБЛИЦА ВЫБОРА

Номер модели привода	Размер шестигранника ¹⁾	Радиус носовой части	Разм. G (мм)	Номер модели	Классификация	Шестигранная вставка		Шестигранная вставка	
						Шестигранная вставка (мм)	Номер модели вставка	Шестигранная вставка (мм)	Номер модели вставка
W15000X (20.785 Нм)	65	59	89	W15209X	13,6	-	-	-	-
	70	59	89	W15212X	13,6	-	-	-	-
	75	62	91	W15215X	13,7	-	-	-	-
	80	65	93	W15302X	13,8	80 - 65	W15302R209	-	-
	85	70	97	W15085MX	14,1	85 - 70	W15085R070M	-	-
	90	75	102	W15090MX	14,5	90 - 75	W15090R75M	-	-
	95	75	102	W15312X	14,6	95 - 80	W15312R302	95 - 75	W15312R215
	100	81	103	W15315X	14,8	-	-	-	-
	105	81	103	W15402X	14,8	105 - 90	W15402R090M	-	-
	110	88	115	W15405X	15,1	110 - 95	W15110R095M	-	-
	115	88	115	W15115MX	15,1	115 - 100	W15115R100M	-	-
W22000X (30.506 Нм)	75	67	102	W22215X	22,0	-	-	-	-
	80	67	102	W22302X	21,6	80-60	W22302R206	80 - 55	W22302R203
	85	73	107	W22085MX	22,5	85-65	W22085MR209	85 - 60	W22085MR206
	90	78	113	W22090MX	23,4	90-70	W22090M212	90 - 60	W22090MR206
	95	78	113	W22312X	22,9	95-75	W22312R215	-	-
	100	85	120	W22315X	24,3	-	-	-	-
	105	85	120	W22402X	23,4	-	-	-	-
	110	90	125	W22405X	24,6	-	-	-	-
	115	90	125	W22115MX	24,0	-	-	-	-
	120	95	130	W22412X	24,7	-	-	-	-
	123	95	130	W22123MX	24,4	-	-	-	-
W35000X (47.454 Нм)	130	100	135	W22502X	25,0	-	-	-	-
	135	100	135	W22506X	23,9	135 - 105	W22506R402	-	-
	80	77	129	W35302X	32,8	80 - 50	W35302R200	-	-
	85	77	129	W35085MX	32,3	-	-	-	-
	90	82	135	W35090MX	33,5	90 - 60	W35090R206	-	-
	95	82	135	W35312X	32,9	-	-	-	-
	100	88	139	W35315X	34,1	-	-	-	-
	105	88	139	W35402X	33,5	-	-	-	-
	110	94	146	W35405X	34,9	110 - 85	W35405R085M	-	-
	115	94	146	W35115MX	34,2	-	-	-	-
	120	100	153	W35412X	35,6	120 - 95	W35412R312	-	-
	123	100	153	W35123MX	35,0	-	-	-	-
	130	104	160	W35502X	35,8	130 - 105	W35502R402	-	-
	135	104	160	W35506X	34,6	135 - 110	W35506R405	-	-
	140	110	163	W35508X	36,2	140 - 115	W35508R115M	-	-
145	110	163	W35512X	34,9	145 - 120	W35512R412	-	-	
150	115	169	W35514X	36,7	-	-	-	-	
151	115	169	W35151MX	36,5	-	-	-	-	
155	115	169	W35602X	35,3	155 - 130	W35602R502	-	-	

¹⁾ Размеры шестигранных болтов, гаек и диаметры соответствующих резьб см. в таблице на стр. 275.